

HBW4PER2 MFZバレット型カメラ

設置導入クイックガイド

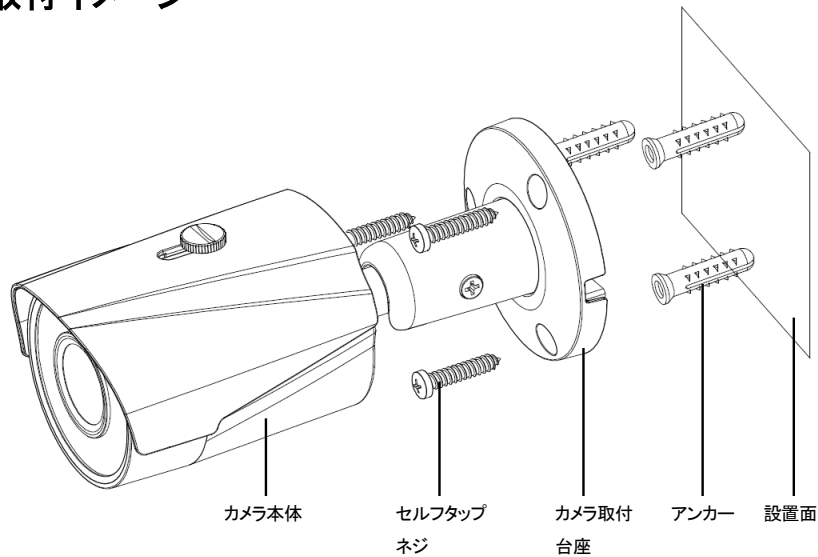


はじめに

取付作業を始める前に、以下の付属品が同梱されていることを確認してください。

- カメラ本体
- ソフトウェアCD
- セルフタップネジ (3本)
- プラスチックアンカー (3本)
- 取付位置目安シール
- 簡易レンチ

取付イメージ



取付面の準備

1. 設置面に取付位置目安シールを貼り付けます
2. 取付位置目安シールをガイドとして、取付用の穴を3ヶ所穿孔し、付属のプラスチックアンカーを挿入します
3. 取付面にケーブル配線用の穴を開け、必要なケーブルを穴から出した状態にします

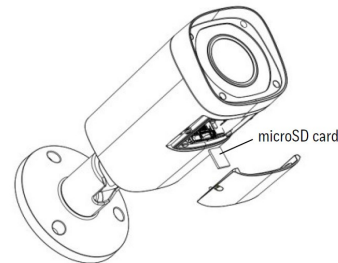
カメラの取り付けと向き調整

1. Micro SDカードを利用する場合は、あらかじめ下図に沿ってMicro SDカードを取り付けしてください
2. EthernetケーブルをカメラのRJ-45ポートに接続します
3. PoE給電でない場合は、別途12V DC電源を用意し、カメラの電源端子に接続してください
4. カメラ取付台座の穴位置とアンカー位置を合わせ、設置面に付属のセルフタップネジを使って取り付けます
5. カメラ方向固定ネジを緩め、カメラの向きを手動で回転・チルトさせ、方向を調整します。調整が終わったらカメラ方向固定ネジを締めます

ケーブル端子説明



Micro SDカード挿入方法



カメラ方向固定方法

